

SUMO

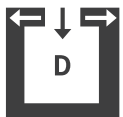


Technische Daten

Heizleistungsbereich	[kW]	2,7 - 9
Nennwärmeleistung	[kW]	9
Raumheizvermögen abhängig von der Hausisolierung	[m ³]	50-240
Brennstoffverbrauch	[kg/h]	0,6-2,1
Pelletbehälterkapazität*	[l/kg]	69/~45
Netzanschluss	[V]/[Hz]	230/50
durchschnittliche elektrische Leistungsaufnahme	[W]	20
Sicherung	[A]	2,5
Wirkungsgrad	[%]	90,8
Energieeffizienzklasse		A+
Energieeffizienz Index		122
Kaminzugbedarf	[Pa]	3

*Fassungsvermögen in kg kann aufgrund unterschiedlicher Pelletschüttdichten abweichen.

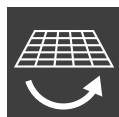
Merkmale



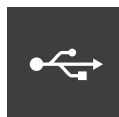
RLU (D)



Touch Display



Kipprast-entaschung



USB



Leise



Energie Effizienz

Zubehör



RIKA firenet



RIKA Voice

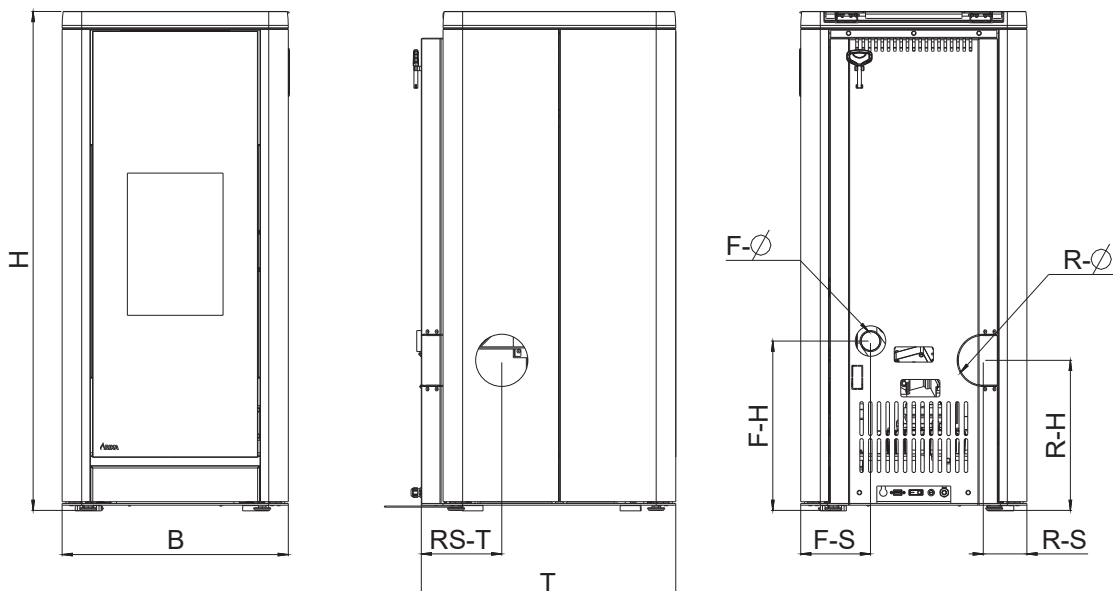


Raumsensor



GSM Control

Kaminanschluss



Abmessungen

H - Höhe	[mm]	1148
B - Breite	[mm]	520
T - Korputiefe	[mm]	585

Gewicht

Gewicht ohne Verkleidung	[kg]	~170
Gewicht mit Aluminiummantel	[kg]	~180

Rauchrohranschluss

R - Ø Durchmesser	[mm]	100
RO - H Anschlusshöhe	[cm]	-
RO - T1 Original Winkelrohr Tiefe gesamt	[cm]	-
RO - T2 Original Winkelrohr Abstand zu Rückwand	[cm]	-
RO - T3 Tiefe von Ofenrückseite zu Mitte Rauchrohr	[cm]	-
RO - S Anschluss oben Abstand seitlich	[cm]	-
R - H Anschluss hinten Anschlusshöhe	[cm]	36
R - S Anschluss hinten Abstand seitlich	[cm]	10
RS - T Tiefe bei Anschluss seitlich	[cm]	8

Frischluftanschluss

F - Ø Durchmesser	[mm]	50
F - H Anschlusshöhe	[cm]	39
F - S Abstand seitlich	[cm]	16

Sicherheitsabstände (Mindestabstände)

Hinweis

1. Zu nicht brennbaren Gegenständen
a > 40cm b > 10cm
2. Zu brennbaren Gegenständen und zu tragenden Wänden aus Stahlbeton
a > 80cm b > 10cm

