

# FILO RAO

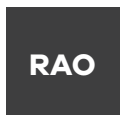


## Technische Daten

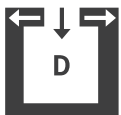
|  |          |         |
|--|----------|---------|
| Heizleistungsbereich                             | [kW]     | 2,5 - 8 |
| Nennwärmeleistung                                | [kW]     | 8       |
| Raumheizvermögen abhängig von der Hausisolierung | [m³]     | 50-220  |
| Brennstoffverbrauch                              | [kg/h]   | 0,6-1,9 |
| Pelletbehälterkapazität*                         | [l/kg]   | 40/~26  |
| Netzanschluss                                    | [V]/[Hz] | 230/50  |
| durchschnittliche elektrische Leistungsaufnahme  | [W]      | 20      |
| Sicherung  | [A]      | 2,5     |
| Wirkungsgrad                                     | [%]      | 91,5    |
| Energieeffizienzklasse                           |          | A+      |
| Energieeffizienz Index                           |          | 123     |
| Kaminzugbedarf                                   | [Pa]     | 3       |

\*Fassungsvermögen in kg kann aufgrund unterschiedlicher Pelletschüttdichten abweichen.

## Merkmale



Rauchrohr-  
anschluss oben



RLU (D)



Touch Display



USB



Leise



Energie Effizienz

## Zubehör



RIKA firenet



RIKA Voice

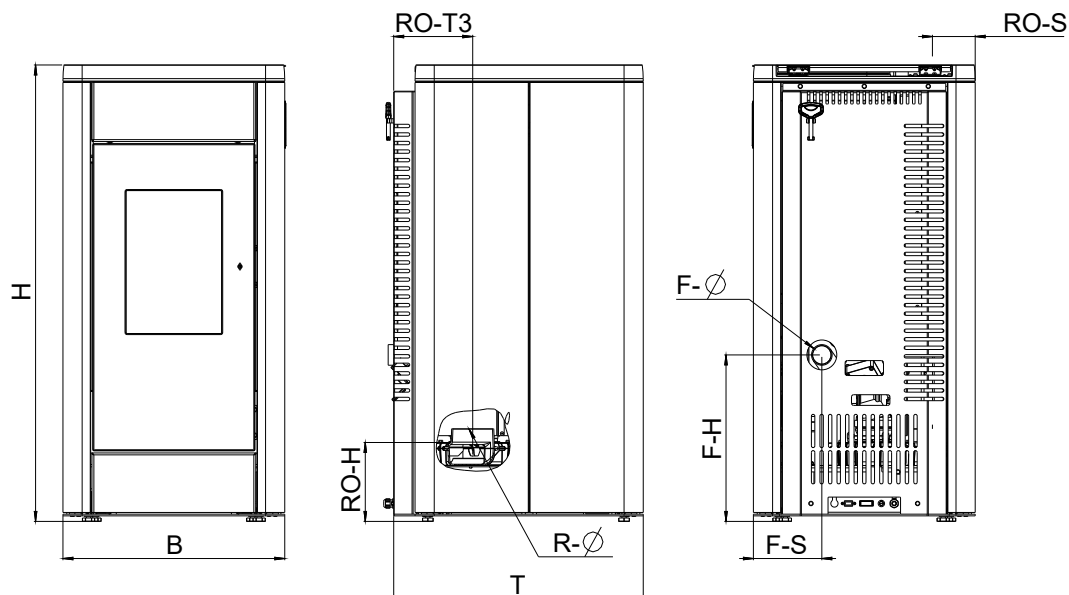


Raumsensor



GSM Control

# Kaminanschluss



## Abmessungen

|                 |      |      |
|-----------------|------|------|
| H - Höhe        | [mm] | 1070 |
| B - Breite      | [mm] | 520  |
| T - Korpustiefe | [mm] | 585  |

## Gewicht

|                                 |      |      |
|---------------------------------|------|------|
| Gewicht ohne Verkleidung        | [kg] | ~185 |
| Gewicht mit Aluminiummantel     | [kg] | ~195 |
| Gewicht mit Feinsteinzeugmantel | [kg] | ~210 |

## Rauchrohranschluss

|  |      |     |
|--|------|-----|
| R - Ø Durchmesser                                  | [mm] | 100 |
| RO - H Anschlusshöhe                               | [cm] | 20  |
| RO - T1 Original Winkelrohr Tiefe gesamt           | [cm] | -   |
| RO - T2 Original Winkelrohr Abstand zu Rückwand    | [cm] | -   |
| RO - T3 Tiefe von Ofenrückseite zu Mitte Rauchrohr | [cm] | 19  |
| RO - S Anschluss oben Abstand seitlich             | [cm] | 10  |
| R - H Anschluss hinten Anschlusshöhe               | [cm] | -   |
| R - S Anschluss hinten Abstand seitlich            | [cm] | -   |

## Frischluftanschluss

|                        |      |    |
|------------------------|------|----|
| F - Ø Durchmesser      | [mm] | 50 |
| F - H Anschlusshöhe    | [cm] | 39 |
| F - S Abstand seitlich | [cm] | 16 |

## Sicherheitsabstände (Mindestabstände)

### Hinweis

- Zu nicht brennbaren Gegenständen  
a > 40cm b > 10cm
- Zu brennbaren Gegenständen und zu tragenden Wänden aus Stahlbeton  
a > 80cm b > 10cm

