

FILO

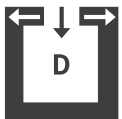


Technische Daten

Heizleistungsbereich	[kW]	2,5 - 8
Nennwärmeleistung	[kW]	8
Raumheizvermögen abhängig von der Hausisolierung	[m³]	50-220
Brennstoffverbrauch	[kg/h]	0,6-1,9
Pelletbehälterkapazität*	[l/kg]	60/~40
Netzanschluss	[V]/[Hz]	230/50
durchschnittliche elektrische Leistungsaufnahme	[W]	20
Sicherung	[A]	2,5
Wirkungsgrad	[%]	91,5
Energieeffizienzklasse		A+
Energieeffizienz Index		123
Kaminzugbedarf	[Pa]	3

*Fassungsvermögen in kg kann aufgrund unterschiedlicher Pelletschüttdichten abweichen.

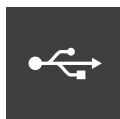
Merkmale



RLU (D)



Touch Display



USB



Leise



Energie Effizienz

Zubehör



RIKA firenet



RIKA Voice

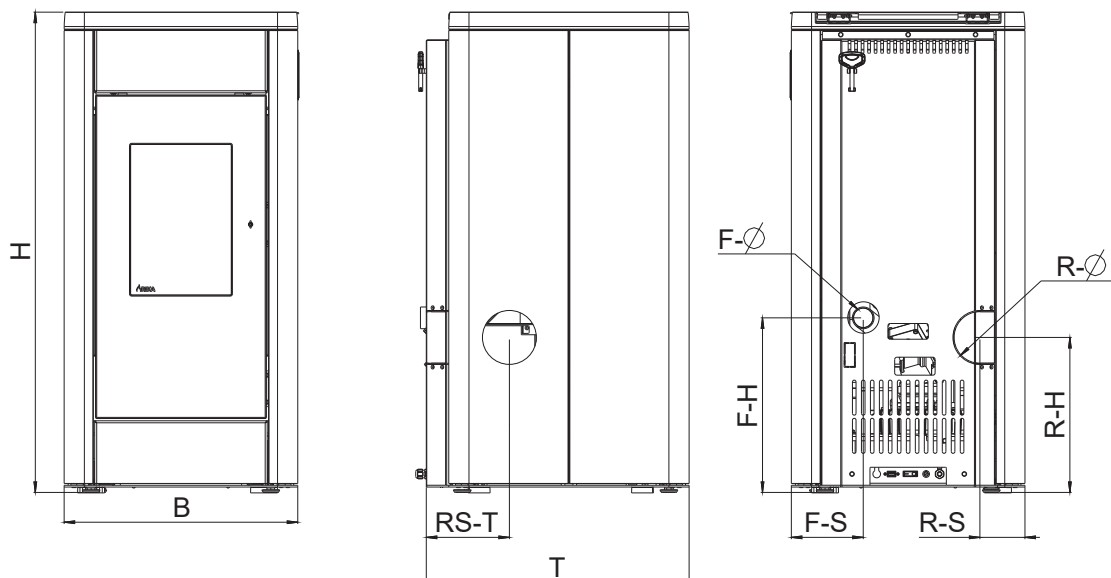


Raumsensor



GSM Control

Kaminanschluss



Abmessungen

H - Höhe	[mm]	1070
B - Breite	[mm]	520
T - Korpus-tiefe	[mm]	585

Gewicht

Gewicht ohne Verkleidung	[kg]	~185
Gewicht mit Aluminiummantel	[kg]	~195
Gewicht mit Feinsteinzeugmantel	[kg]	~210

Rauchrohranschluss

R - Ø Durchmesser	[mm]	100
RO - H Anschlusshöhe	[cm]	-
RO - T1 Original Winkelrohr Tiefe gesamt	[cm]	-
RO - T2 Original Winkelrohr Abstand zu Rückwand	[cm]	-
RO - T3 Tiefe von Ofenrückseite zu Mitte Rauchrohr	[cm]	-
RO - S Anschluss oben Abstand seitlich	[cm]	-
R - H Anschluss hinten Anschlusshöhe	[cm]	36
R - S Anschluss hinten Abstand seitlich	[cm]	10
RS - T Tiefe bei Anschluss seitlich	[cm]	8

Frischluftanschluss

F - Ø Durchmesser	[mm]	50
F - H Anschlusshöhe	[cm]	39
F - S Abstand seitlich	[cm]	16

Sicherheitsabstände (Mindestabstände)

Hinweis

- Zu nicht brennbaren Gegenständen
a > 40cm b > 10cm
- Zu brennbaren Gegenständen und zu tragenden Wänden aus Stahlbeton
a > 80cm b > 10cm

