

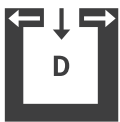
# COMO II RAO/PGI



Technische Daten		RAO	PGI
Heizleistungsbereich	[kW]	2,5 - 8	2,5 - 8
Nennwärmeleistung	[kW]	8	8
Raumheizvermögen abhängig von der Hausisolierung	[m³]	50 - 220	50 - 220
Brennstoffverbrauch	[kg/h]	0,6-1,9	0,6-1,9
Pelletbehälterkapazität*	[l/kg]	34/~22	34/~22
Netzanschluss	[V]/[Hz]	230/50	230/50
durchschnittliche elektrische Leistungsaufnahme	[W]	20	20
Sicherung	[A]	2,5	2,5
Wirkungsgrad	[%]	>90	>90
Energieeffizienzklasse		A+	A+
Energieeffizienz Index		in Prüfung	in Prüfung
Kaminzugbedarf	[Pa]	3	3

\*Fassungsvermögen in kg kann aufgrund unterschiedlicher Pelletschüttdichten abweichen.

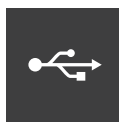
## Merkmale



RLU (D)



Touch Display



USB



Leise



Dynamic Air Regulation



Energie Effizienz

## Zubehör



RIKA firenet



RIKA Voice



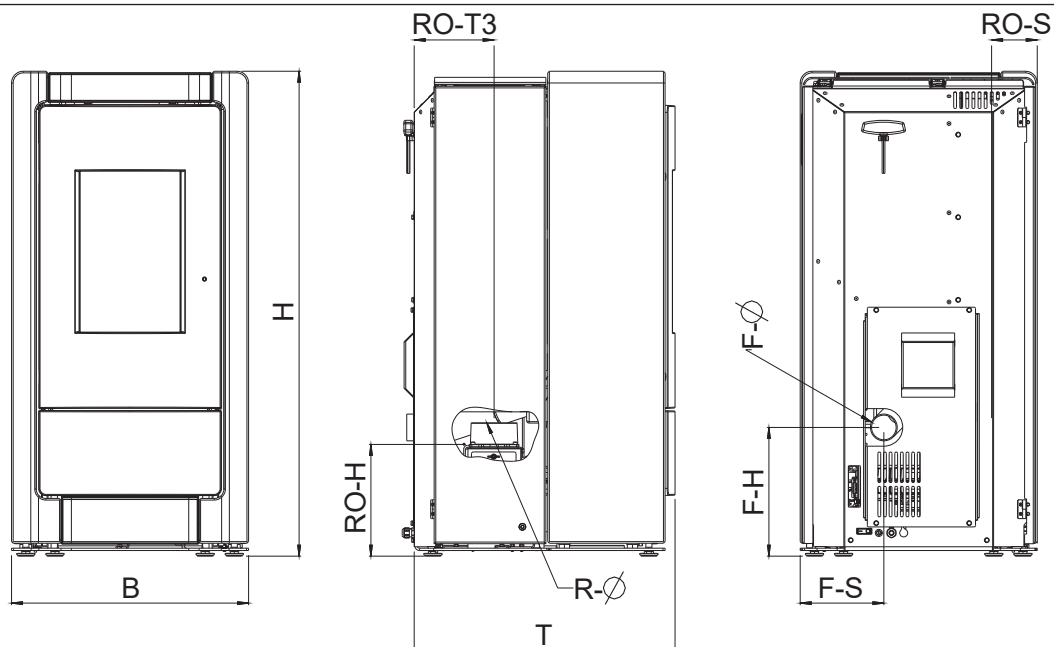
Raumsensor



GSM Control

s

# Kaminanschluss



## Abmessungen

H - Höhe	[mm]	1033	1033
B - Breite	[mm]	505	505
T - Korputiefe	[mm]	555	555

## Gewicht

Gewicht ohne Verkleidung	[kg]	140	140
Gewicht mit Steinverkleidung	[kg]	215	215

## Rauchrohranschluss

R - Ø Durchmesser	[mm]	100	100
RO - H Original Winkelrohr Anschlusshöhe	[cm]	24	30
RO - T1 Original Winkelrohr Tiefe gesamt	[cm]	-	-
RO - T2 Original Winkelrohr Abstand zu Rückwand	[cm]	-	-
RO - T3 Tiefe von Ofenrückseite zu Mitte Rauchrohr	[cm]	17	17
RO - S Anschluss oben Abstand seitlich	[cm]	10	10
R - H Anschluss hinten Anschlusshöhe	[cm]	-	-
R - S Anschluss hinten Abstand seitlich	[cm]	-	-
RS - T Tiefe bei Anschluss seitlich	[cm]	-	-

## Frischluftanschluss

F - Ø Durchmesser	[mm]	60	60
F - H Anschlusshöhe	[cm]	27	27
F - S Abstand seitlich	[cm]	18	18

## Sicherheitsabstände (Mindestabstände)

### Hinweis

- Zu nicht brennbaren Gegenständen  
a > 40cm b > 10cm
- Zu brennbaren Gegenständen und zu tragenden Wänden aus Stahlbeton  
a > 80cm b > 10cm

