

# REVO II

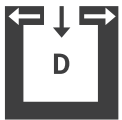


## Technische Daten

Heizleistungsbereich	[kW]	2,5 - 8
Nennwärmeleistung	[kW]	8
Raumheizvermögen abhängig von der Hausisolierung	[m³]	50 - 220
Brennstoffverbrauch	[kg/h]	0,6-1,9
Pelletbehälterkapazität*	[l/kg]	60/~39
Netzanschluss	[V]/[Hz]	230/50
durchschnittliche elektrische Leistungsaufnahme	[W]	20
Sicherung	[A]	2,5
Wirkungsgrad	[%]	>90
Energieeffizienzklasse		A+
Energieeffizienz Index		in Prüfung
Kaminzugbedarf	[Pa]	3

\*Fassungsvermögen in kg kann aufgrund unterschiedlicher Pelletschüttdichten abweichen.

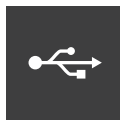
## Merkmale



RLU (D)



Touch Display



USB



Leise



Dynamic Air Regulation



Energie Effizienz

## Zubehör



RIKA firenet



RIKA Voice

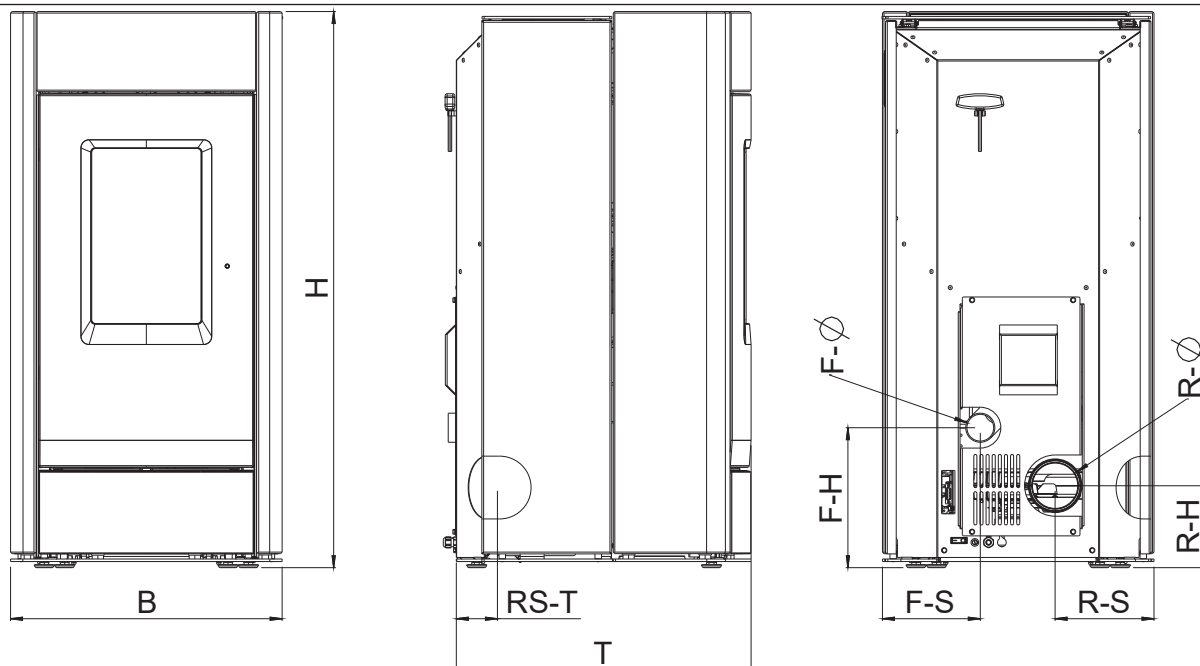


Raumsensor



GSM Control

## Kaminanschluss



### Abmessungen

H - Höhe	[mm]	1090
B - Breite	[mm]	532
T - Korpustiefe	[mm]	578

### Gewicht

Gewicht ohne Verkleidung	[kg]	140
Gewicht mit Steinverkleidung	[kg]	225

### Rauchrohranschluss

R - $\varnothing$ Durchmesser	[mm]	100
RO - H Original Winkelrohr Anschlusshöhe	[cm]	-
RO - T1 Original Winkelrohr Tiefe gesamt	[cm]	-
RO - T2 Original Winkelrohr Abstand zu Rückwand	[cm]	-
RO - T3 Tiefe von Ofenrückseite zu Mitte Rauchrohr	[cm]	-
RO - S Anschluss oben Abstand seitlich	[cm]	-
R - H Anschluss hinten Anschlusshöhe	[cm]	16
R - S Anschluss hinten Abstand seitlich	[cm]	19
RS - T Tiefe bei Anschluss seitlich	[cm]	8

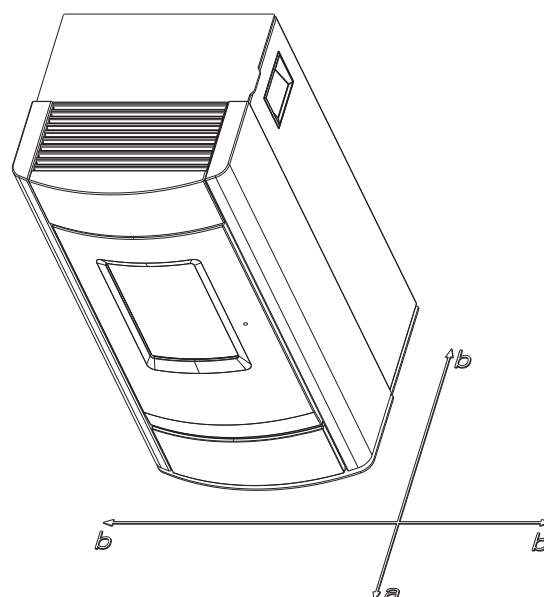
### Frischluftanschluss

F - $\varnothing$ Durchmesser	[mm]	60
F - H Anschlusshöhe	[cm]	27
F - S Abstand seitlich	[cm]	19

## Sicherheitsabstände (Mindestabstände)

### Hinweis

- Zu nicht brennbaren Gegenständen  
 $a > 40\text{cm}$   $b > 10\text{cm}$
- Zu brennbaren Gegenständen und zu tragenden Wänden aus Stahlbeton  
 $a > 80\text{cm}$   $b > 10\text{cm}$



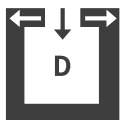
# REVO II RAO PGI



Technische Daten		RAO	PGI
Heizleistungsbereich	[kW]	2,5 - 8	2,5 - 8
Nennwärmeleistung	[kW]	8	8
Raumheizvermögen abhängig von der Hausisolierung	[m <sup>3</sup> ]	50 - 220	50 - 220
Brennstoffverbrauch	[kg/h]	0,6-1,9	0,6-1,9
Pelletbehälterkapazität*	[l/kg]	39/~25	39/~25
Netzanschluss	[V]/[Hz]	230/50	230/50
durchschnittliche elektrische Leistungsaufnahme	[W]	20	20
Sicherung	[A]	2,5	2,5
Wirkungsgrad	[%]	>90	>90
Energieeffizienzklasse		A+	A+
Energieeffizienz Index		in Prüfung	in Prüfung
Kaminzugbedarf	[Pa]	3	3

\*Fassungsvermögen in kg kann aufgrund unterschiedlicher Pelletschüttdichten abweichen.

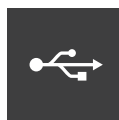
## Merkmale



RLU (D)



Touch Display



USB



Leise



Dynamic Air Regulation



Energie Effizienz

## Zubehör



RIKA firenet



RIKA Voice

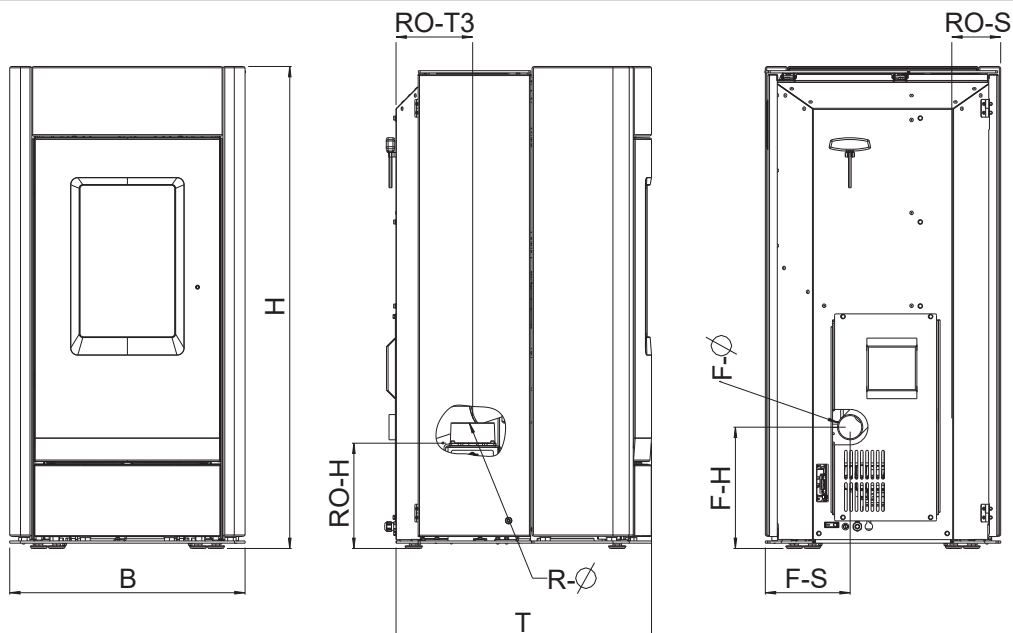


Raumsensor



GSM Control

# Kaminanschluss



<b>Abmessungen</b>			
H - Höhe	[mm]	1090	1090
B - Breite	[mm]	532	532
T - Korpustiefe	[mm]	578	578
<b>Gewicht</b>			
Gewicht ohne Verkleidung	[kg]	145	145
Gewicht mit Steinverkleidung	[kg]	230	230
<b>Rauchrohranschluss</b>			
R - Ø Durchmesser	[mm]	100	100
RO - H Original Winkelrohr Anschlusshöhe	[cm]	24	30
RO - T1 Original Winkelrohr Tiefe gesamt	[cm]	-	-
RO - T2 Original Winkelrohr Abstand zu Rückwand	[cm]	-	-
RO - T3 Tiefe von Ofenrückseite zu Mitte Rauchrohr	[cm]	17	17
RO - S Anschluss oben Abstand seitlich	[cm]	11	11
R - H Anschluss hinten Anschlusshöhe	[cm]	-	-
R - S Anschluss hinten Abstand seitlich	[cm]	-	-
<b>Frischluftanschluss</b>			
F - Ø Durchmesser	[mm]	60	60
F - H Anschlusshöhe	[cm]	27	27
F - S Abstand seitlich	[cm]	19	19

## Sicherheitsabstände (Mindestabstände)

### Hinweis

- Zu nicht brennbaren Gegenständen  
a > 40cm b > 10cm
- Zu brennbaren Gegenständen und zu tragenden Wänden aus Stahlbeton  
a > 80cm b > 10cm

