

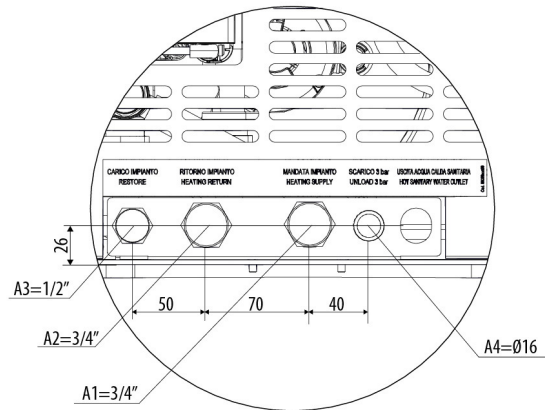
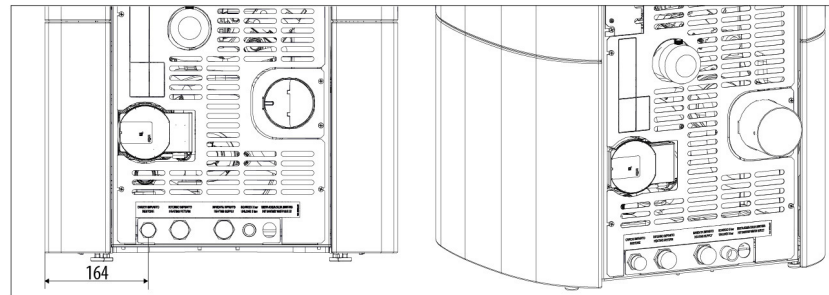
EN 14785
BlmSchV Stufe 2
Regensburger BStV / Aachener BStV / Munchener BStV
ART.15a B-VG / Klimafonds / LRV
5 stelle DM.186 / Conto Termico 2.0



Nominale Nutzleistung (Max)	24.2 kW
Nominale Nutzleistung (H ₂ O)	18.2 kW
Minimale Nutzleistung	4.4 kW
Minimale Nutzleistung (H ₂ O)	2.3 kW
Wirkungsgrad bei Max.-Betr.	92.9 %
Wirkungsgrad bei Min.-Betr.	95.9 %
Energieeffizienzklasse (skalieren A++ / G)	A++
Energieeffizienzindex (EEI)	132 %
Raumheizungs-Jahresnutzungsgrad (η _s)	90 %
Max. Temperatur der austretenden Rauchgase	143 °C
Min. Temperatur der austretenden Rauchgase	55 °C
Feinstaub/OGC/NO _x (nominale mit 13% O ₂)	12 - 1 - 92 mg/Nm ³
CO bei 13% O ₂ min. und max	0.017 - 0.014 %
CO ₂ min. und max	5.9 - 13.6 %
Maximaler Betriebsdruck	2 bar - 200 kPa
Minimal zulässiger Schornsteinzug bei min. Leistung	2 Pa
Abgasmasse min. und max	5.4 - 14.2 g/sec
Fassungsvermögen des Pelletbehälters	40 l
Brennstoffabmessungen	Ø 6mm L 3 ÷ 40mm
Stündlicher Verbrauch min. und max	1 - 5.4 kg/h *
Betriebsautonomie bei min. und max	26 - 5 h *
Heizbarer Rauminhalt m ³	440 - 691 - 1210 **
Verbrennungslufteinlass	Ø 50 mm
Luftaufnahme	80 cm ²
Rauchgasaustritt	Ø 80 mm
Elektrische Nennleistung (EN 60335-1)	126 W (max 370 W)
Versorgungsspannung und Frequenz	230 Volt / 50 Hz
Netto-Gewicht	197 kg
Abstand von brennbaren Materialien (rückwärtig/seitlich/niedriger)	200 mm / 200 mm / 0 mm
Abstand von brennbaren Materialien (Vorderseite/Decke)	750 mm / 1000 mm

* Die Werte können je nach Art des verwendeten Brennstoffs schwanken.

**Heizbarer Rauminhalt je nach pro m³ geforderter Leistung (jeweils 55-35-20 W/m³)



- A1 = Heizungsvorlauf Außengewinde
- A2 = Heizungsrücklauf Außengewinde
- A3 = Anlagenbefüllung/Eintritt Brauchkaltwasser
- A4 = Entleerung der Anlage
- A5 = Austritt Brauchwarmwasser



Es wird dringend empfohlen, das innere der Anlage zu reinigen, bevor der Ofen angeschlossen wird, damit Rückstände und Ablagerungen entfernt werden. Vor dem Ofen immer Absperrschieber einbauen, damit der Ofen von der Wasseranlage getrennt werden kann, falls er verschoben werden muss, um die ordentliche/außerordentliche Wartung auszuführen. Den Ofen mit flexiblen Rohren anschließen, damit er nicht zu fest an die Anlage gebunden ist und damit leichte Verschiebungen ausgeführt werden können.