



...wichtiger Hinweis



...praktischer Tipp



Kreuzschlitz-Schraubendreher

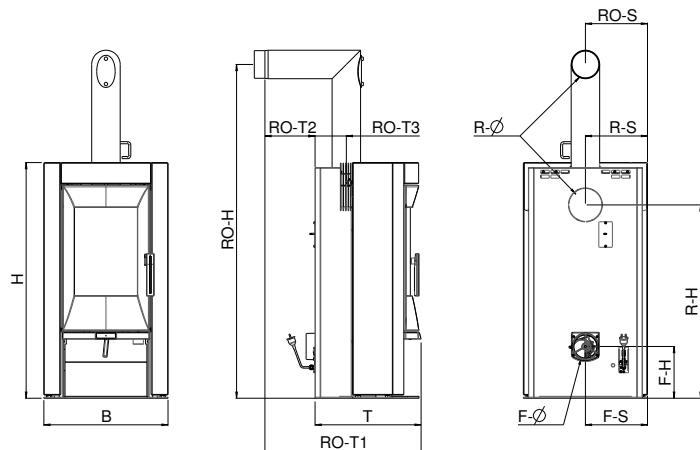


6-Kant #8 (M5 Gewinde)



...per Hand

Abmessungen, Gewicht und Anschluss



Technische Daten

Daten für Schornsteinfeger

Heizleistungsbereich	[kW]	4 - 8
Raumheizvermögen abhängig von der Hausisolierung	[m ³]	90 - 210
Brennstoffverbrauch	[kg/h]	bis 2,2
Netzanschluss	[V]/[Hz]	230/50
durchschnittliche elektrische Leistungsaufnahme	[W]	~ 4
Sicherung	[A]	2,5 AT
Wirkungsgrad	[%]	83,2
CO ₂ -Gehalt	[%]	9,6
CO-Emission bez. 13% O	[mg/m _N ³]	792
Staub-Emissionen	[mg/m _N ³]	24
Abgasmassenstrom	[g/s]	7,3
Abgastemperatur	[°C]	206,3
Kaminzugbedarf	[Pa]	12

Der Eigentümer der Kleinf Feuerungsanlage oder der über die Kleinf Feuerungsanlage Verfügungsberechtigte hat die technische Dokumentation aufzubewahren und auf Verlangen der Behörde oder des Schornsteinfegers vorzulegen.

Abmessungen

Höhe	[mm]	1109
Breite	[mm]	584
Korpus tiefe	[mm]	499

Gewicht

Gewicht ohne Steinverkleidung	[kg]	141
Gewicht mit Steinverkleidung	[kg]	281

Rauchrohranschluss

R - Ø Durchmesser	[mm]	130
RO - H Original Winkelrohr Anschlusshöhe	[cm]	157
RO - T1 Original Winkelrohr Tiefe gesamt	[cm]	74
RO - T2 Original Winkelrohr Abstand zu Rückwand	[cm]	24
RO - T3 Tiefe von Ofenrückseite zu Mitte Rauchrohr	[cm]	15
RO - S Original Winkelrohr Abstand seitlich	[cm]	29
R - H Anschluss hinten Anschlusshöhe	[cm]	91
R - S Anschluss hinten Abstand seitlich	[cm]	29

Frischluftanschluss

F - Ø Durchmesser	[mm]	125
F - H Anschlusshöhe	[cm]	24
F - S Abstand seitlich	[cm]	29

Konvektionsluftanschluss

K - Ø Durchmesser	[mm]	-
K - H Anschlusshöhe	[cm]	-
K - S Abstand seitlich	[cm]	-

Brennstoffmenge

	Nennlast	Teillast
Brennstoffmenge	~2,2kg*	~1,1kg*

* Praxiswerte, können je nach Holzqualität abweichen.

Die Verpackung

Ihr erster Eindruck ist uns wichtig!

Die Verpackung Ihres neuen Kaminofens bietet einen hervorragenden Schutz gegen Beschädigung. Beim Transport können aber trotzdem Schäden an Ofen und Zubehör entstanden sein.

Hinweis

Bitte prüfen Sie daher Ihren Kaminofen nach Erhalt sorgfältig auf Schäden und Vollständigkeit! Melden Sie Mängel unverzüglich Ihrem Ofenfachhändler! Achten Sie bitte beim Auspacken besonders darauf, dass die Steinverkleidung unversehrt bleibt. Es können sehr leicht Kratzer am Material entstehen. Steinverkleidungen sind von der Garantie ausgenommen.

Die Verpackung Ihres neuen Kaminofens ist weitgehend umweltneutral.

Tipp

Das Holz der Verpackung ist nicht oberflächenbehandelt und kann daher, nachdem Sie eventuelle Nägel bzw. Schrauben entfernt haben, in Ihrem Ofen (ausgenommen Pelletofen) verbrannt werden. Der Karton und die Folie (PE) können problemlos den kommunalen Abfallsammelstellen zur Wiederverwertung zugeführt werden.

Elektrischer Anschluss (Rikatronic³)

Der Ofen wird mit einem ca. 2m langen Anschlusskabel mit Eurostecker geliefert. Dieses Kabel ist an eine 230Volt/50Hz Steckdose anzuschließen. Die durchschnittliche elektrische Leistungsaufnahme beträgt im regulären Heizbetrieb etwa 4 Watt. Das Anschlusskabel muss so gelegt werden, dass jeglicher Kontakt mit heißen oder scharfkantigen Außenflächen des Ofens vermieden wird